



TNA-2800SA
Active Subwoofer

USER MANUAL

CONTENUTI

INTRODUZIONE	3
CARATTERISTICHE	3
CONTROLLI	4
INSTALLAZIONE7	7
CICLO DI POTENZA	7
RISPOSTA IN FREQUENZA	8
COLLEGAMENTI	9
SPECIFICHE TECNICHE	10
DATI DIMENSIONALI	11
INFORMAZIONI SULLA SICUREZZA	12

DRAFT

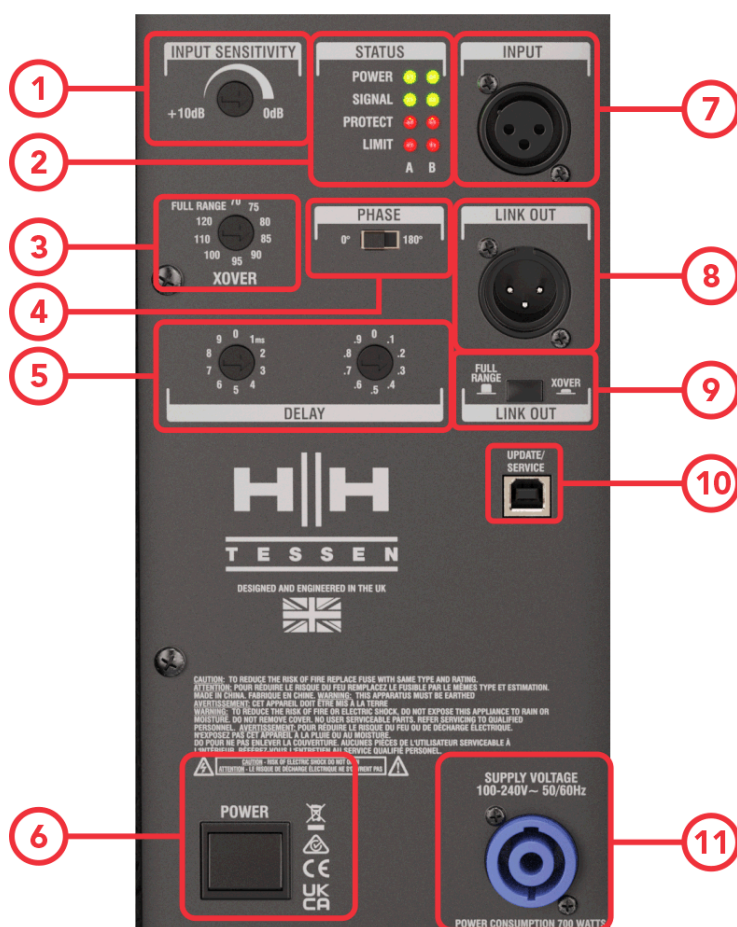
INTRODUZIONE

Il subwoofer attivo TNA-2800SA è dotato di due woofer a bassa frequenza da 18" progettati da HH con un'uscita eccezionalmente elevata; ciascuno alimentato da un amplificatore di potenza RMS da 1KW separato che fornisce una potenza totale di 2KW RMS. Dotato di hardware di rigging integrato, il TNA-2800SA può essere installato rapidamente e facilmente. Il TNA-2800SA offre un SPL massimo di 144 dB e una risposta in frequenza fino a 32 Hz. Il TNA-2800SA offre un'installazione ideale per locali o una soluzione con sorgente puntiforme. Ideale per bar, club, locali, scuole, sport, palestre, hotel e altro ancora.

CARATTERISTICHE

- Subwoofer attivo doppio da 18 pollici ad alte prestazioni
- Amplificatore in classe D ad alta potenza
- Alimentazione a commutazione universale e funzionamento da rete globale
- Impostazioni di sensibilità di ingresso, crossover e ritardo regolabili
- Uscita XLR bilanciata con modalità full-range e crossover commutabile
- 4 ruote in PU per carichi pesanti da 100 mm incluse

CONTROLLI



1. SENSIBILITÀ IN INGRESSO

Questo controllo imposta la sensibilità di ingresso del TNA-2800SA. Ruotato completamente in senso antiorario, il sistema accetterà un segnale nominale di +10dB come quello proveniente da una console di missaggio ad alto rendimento, mentre quando impostato su 0dB è più adatto a ingressi di livello inferiore come quelli delle uscite del collegamento PA. Per la maggior parte delle configurazioni si consiglia una sensibilità di +10 dB. Aumenta se hai bisogno di più volume.

2. LED DI STATO

4 LED per ciascun woofer, A e B. Alimentazione, segnale presente, sistema di protezione e limitatore sono tutti evidenziati dai rispettivi LED.

3. SELETTORE DEL CROSSOVER

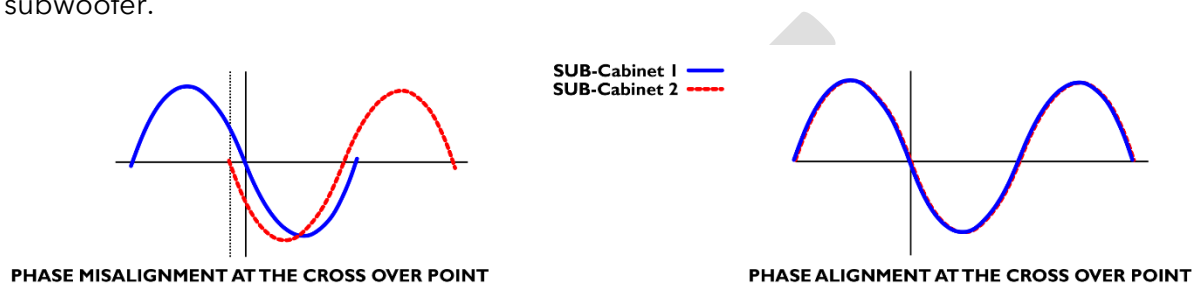
Regola il limite di frequenza della gamma completa del sub da 70 Hz (completamente in senso antiorario) a 120 Hz (completamente in senso orario). È inclusa anche un'impostazione della gamma completa per facilitare la configurazione e la risoluzione dei problemi.

4. INTERRUPTORE DI FASE

Commuta la fase del segnale di uscita tra 0° e 180°, rispetto al segnale di ingresso. Scambia la fase per integrare meglio il subwoofer in un sistema di altoparlanti completo e mantenerlo in fase con il resto degli altoparlanti. Utile quando il sub è posizionato ad esempio in un angolo. Il collegamento non è influenzato da ciò.

5. CONTROLLI DEL RITARDO

Se necessario, aggiungi un ritardo al segnale per mantenere il sub sincronizzato con il resto del sistema audio. Sono forniti due interruttori, quello sinistro controlla il ritardo in millisecondi e quello destro in microsecondi. Può essere utilizzato anche per implementare una funzione cardioide insieme all'interruttore di fase, sono necessari più subwoofer.



6. INTERRUOTTORE DI POTENZA

Accendi e spegni il TNA-2800SA: vai alla [sezione del ciclo di alimentazione](#) per ulteriori informazioni.

7. PRESA DI INGRESSO

Preso di ingresso segnale XLR bilanciata per TNA-2800SA.

8. COLLEGARE LA PRESA

Preso di uscita XLR bilanciata a livello di linea per collegare il sub al resto del sistema.

9. INTERRUOTTORE COLLEGAMENTO USCITA

Commuta il segnale di uscita sul collegamento tra la frequenza di crossover impostata o una risposta in frequenza a gamma completa.

10. PRESA USB-B

Questo socket è riservato agli aggiornamenti del servizio e in genere non deve essere utilizzato.

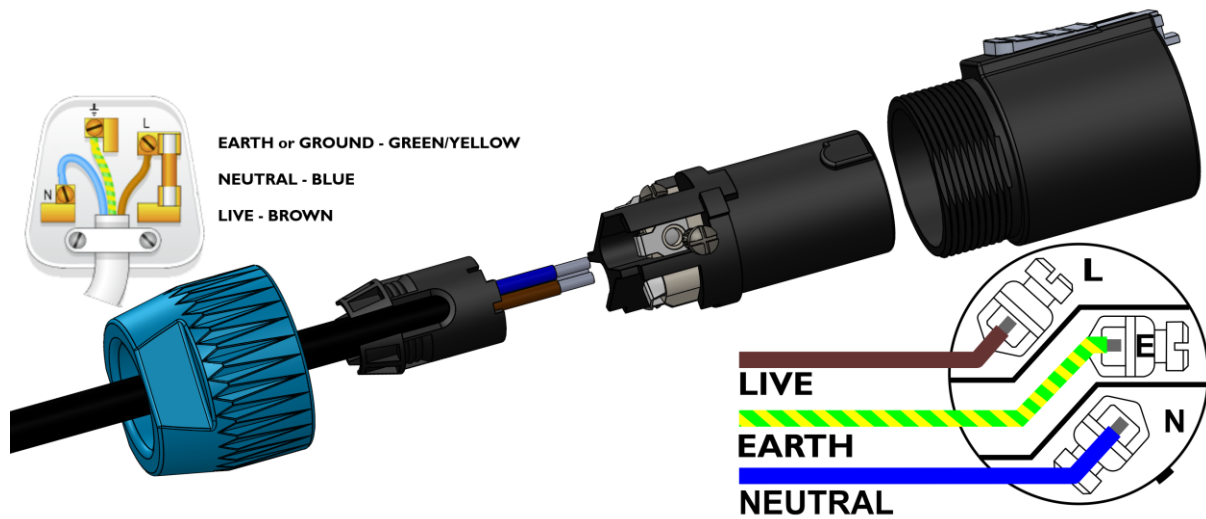
11. PRESA DI ALIMENTAZIONE

Collegare qui il cavo di alimentazione twist lock in dotazione per alimentare il subwoofer dalla rete elettrica. Tieni presente che, poiché questo sistema è generalmente collegato a un sistema di distribuzione, forniamo solo la presa effettiva del connettore di alimentazione twist lock e qualsiasi cablaggio di rete deve essere effettuato dall'utente finale. Le tensioni di rete sono mortali e tutti i cablaggi devono essere eseguiti solo da personale qualificato. In caso di dubbio consultare un elettricista qualificato.

INFORMAZIONI SUL CABLAGGIO DEL CONNETTORE DI ALIMENTAZIONE TWIST LOCK

Il TNA-2800SA è dotato di un connettore di alimentazione compatibile con twist lock senza terminazione. È responsabilità dell'utente quando realizza il gruppo del cavo di alimentazione garantire che il cablaggio sia conforme alle normative/codici locali. È fondamentale utilizzare un cavo di sezione adeguata.

- CAVO DI ALIMENTAZIONE A 3 POLI - 1,5 mm² 16 AWG.



UK and EU wiring shown in this example.

INSTALLAZIONE

L'installazione del prodotto deve essere eseguita solo da installatori qualificati. Non tentare alcun ricablaggio o riconfigurazione se non si possiede la formazione pertinente.

Disimballare con cura il TNA-2800SA e verificare che non si siano verificati danni durante il trasporto.

Quando si maneggia e si sposta l'amplificatore, utilizzare sempre le maniglie per il trasporto fornite.

AVVERTENZA: a causa del peso elevato del prodotto, sono necessarie almeno due persone per spostare e installare il TNA-2800SA.

Il TNA-2800SA viene fornito con quattro ruote per carichi pesanti e viti di fissaggio. Se l'amplificatore deve essere un sistema portatile, si consiglia di montarli per un facile trasporto.

Collega la presa di ingresso alla sorgente del segnale o a un collegamento in uscita da un altro altoparlante.

Seleziona la fase e il ritardo richiesti per garantire che il subwoofer sia mantenuto in fase con il resto del sistema. Si noti che il posizionamento del prodotto e la direzione in cui è rivolto, rispetto agli altri altoparlanti, determineranno quanto sfasato sarà inizialmente l'uscita e si consiglia una misurazione di verifica.

Infine, quando l'ingresso è collegato e tutte le impostazioni del pannello posteriore sono corrette, seguire il ciclo di accensione riportato di seguito per accendere il 2800SA.

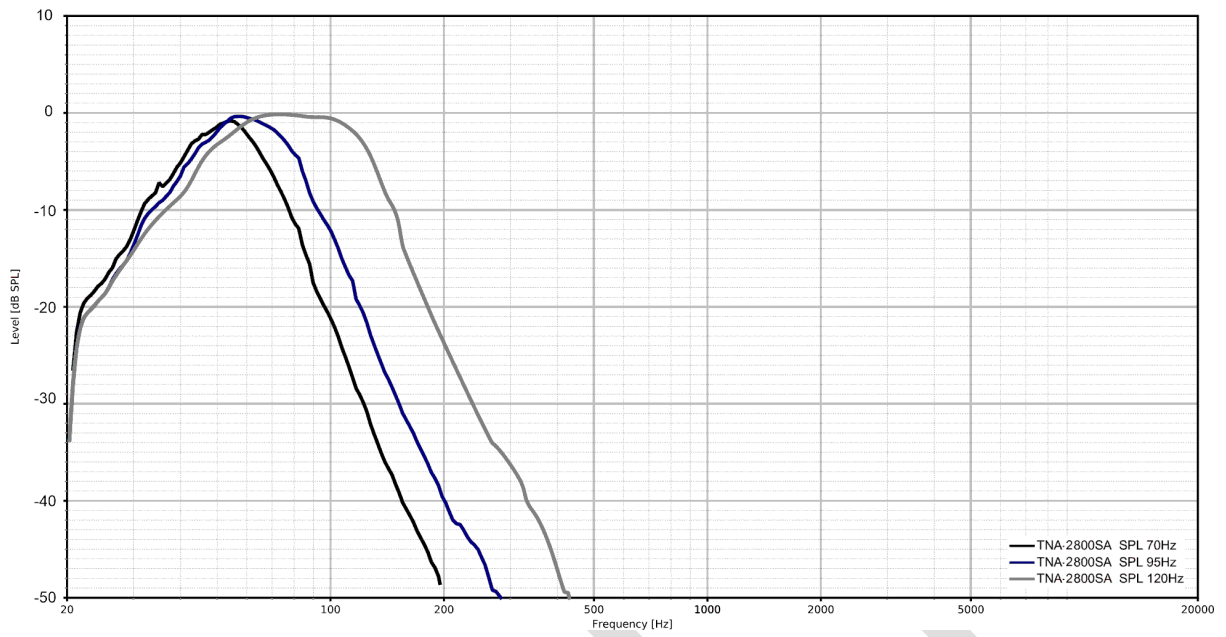
CICLO DI ALIMENTAZIONE

Il TNA-2800SA è un subwoofer molto potente e, quando acceso con segnale presente, può essere affetto da sovratensioni transitorie che potrebbero danneggiare gli altoparlanti.

Per garantire che ciò non accada, seguire la sequenza seguente all'accensione (e al contrario per lo spegnimento):

1. Assicurarsi che l'interruttore di alimentazione sia spento.
2. Collegare all'alimentazione collegando il cavo di alimentazione twist lock e accendendo l'interruttore principale.
3. Collegare il segnale in ingresso, assicurandosi che sia disattivato e impostato al livello più basso.
4. Accendi il subwoofer.
5. Impostare la sensibilità di ingresso al livello richiesto.
6. Riattiva la sorgente audio e aumenta lentamente il livello.

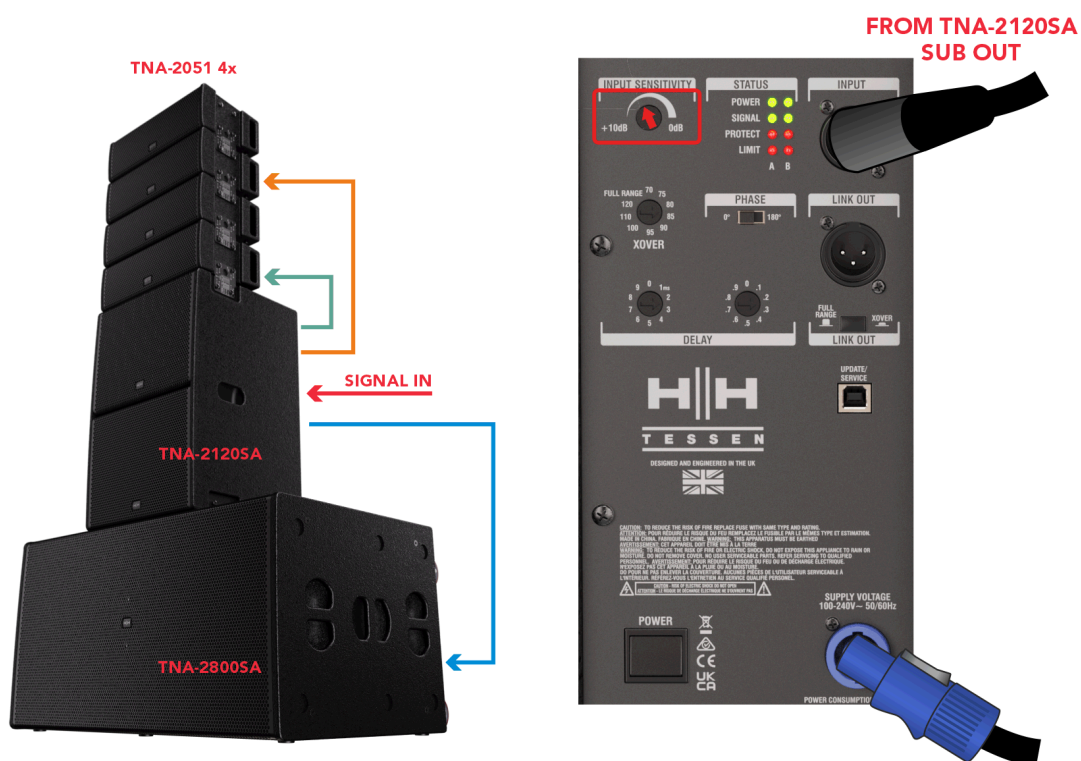
RISPOSTA IN FREQUENZA



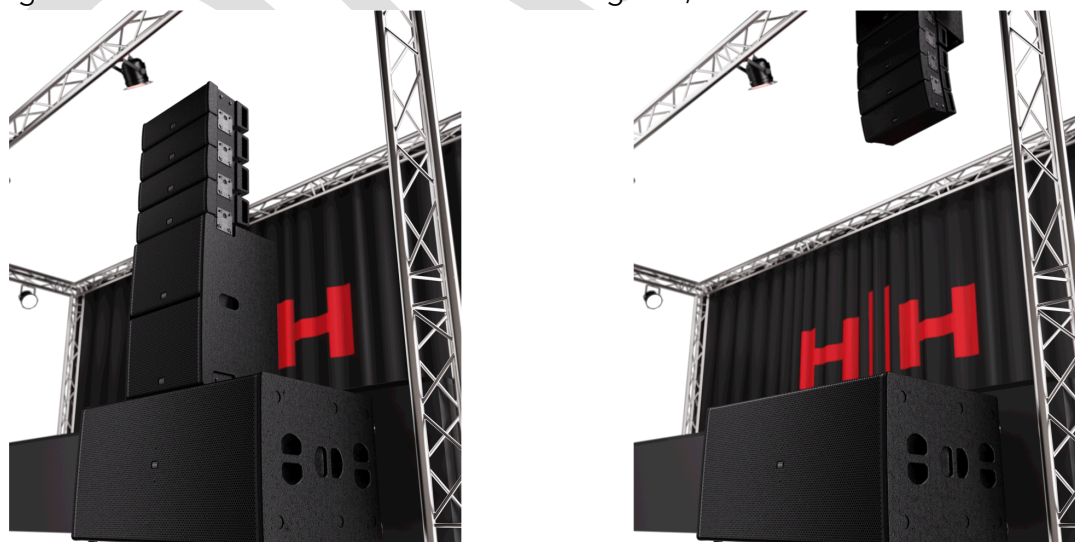
DRAFT

CONNESSIONI

Il TNA-2800SA come parte di un sistema full-range:



Collega il TNA-2800SA come sopra, dall'uscita secondaria a livello di linea del TNA-2120SA, per utilizzarlo come parte di un sistema TNA a gamma completa. Seguire le istruzioni del ciclo di accensione e spegnimento e aumentare gradualmente la sensibilità di ingresso del TNA-2800SA fino a un livello adeguato, che dovrebbe essere intorno alle



ore 10-11.

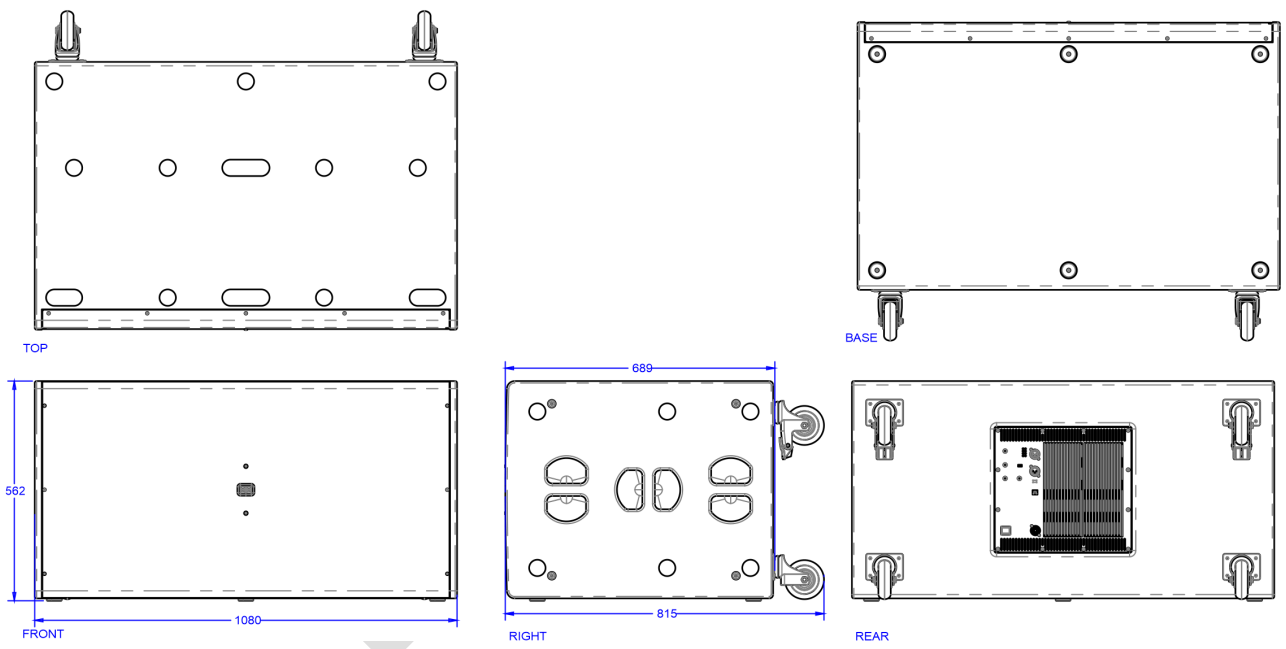
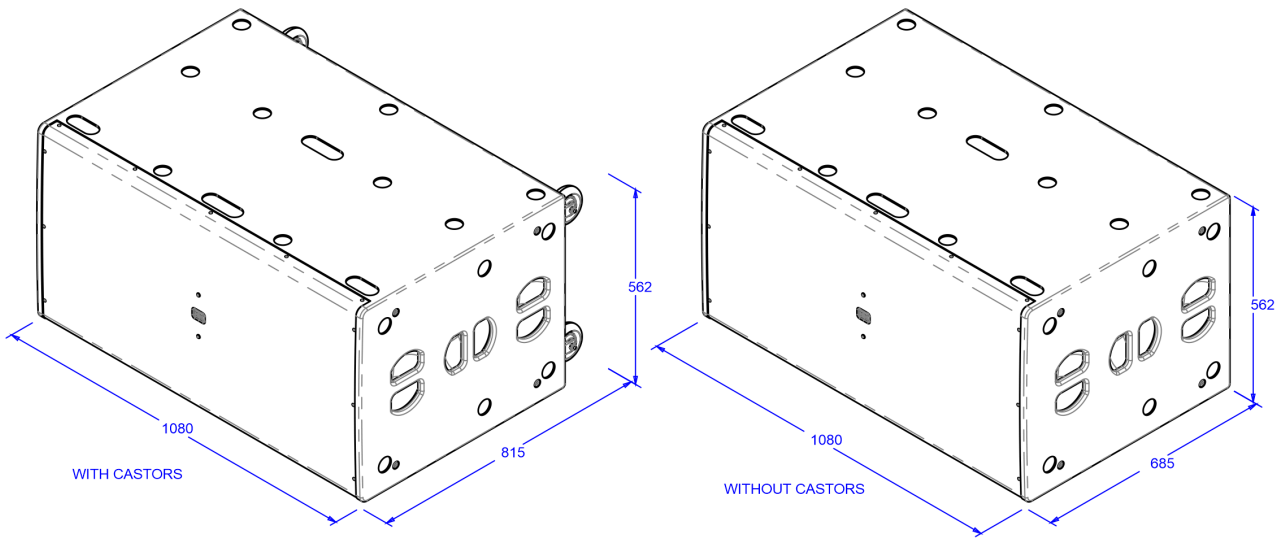
Il TNA-2800SA può essere collegato a un sistema a pavimento completo o a un sistema sospeso.

SPECIFICHE TECNICHE

Specifiche	
Modello	TNA-2800SA
Tipo di sistema	Doppio subwoofer attivo da 18", irradiazione diretta, bass reflex
Risposta in frequenza ²	32Hz - 100Hz (-10dB)
	37 Hz - 100 Hz (-3 dB)
Driver LF	Driver progettato HH 2x18" ad alta sensibilità. Bobina mobile da 4".
SPL massimo 1 m3	144
Incrocio	Attivo: da 70 Hz a 120 Hz
Amplificatore	
Livello di potenza	8000 W di picco, 4000 W continui, 2000 W RMS
Sensibilità di ingresso	Da 0dBu a +10dBu Regolabile
Livello massimo di ingresso analogico	+21dBu
Connettore di ingresso	XLR femmina bilanciato
Connettore di uscita	XLR maschio bilanciato (gamma completa/Xover commutabile)
Indicatori di segnale	Alimentazione, Segnale presente, Indicatore clip, Protezione
Controlli	Sensibilità di ingresso, frequenza di crossover, interruttore di fase, ritardo variabile (0>9,9 mS)
Corrente alternata	~100V-240V 50/60Hz
Consumo di energia CA	Tipico 700 W, massimo 1500 W
Ingresso alimentazione CA	Presse di alimentazione con blocco twist. (Spina inclusa, da cablare a cura dell'installatore)
Allegato	
Mobiletto	Cabinet in compensato da 18 mm ottimizzato acusticamente con ampi rinforzi interni
Fine	Verniciato nero (finitura bianca opzionale, soggetta a MOQ)
Punti di montaggio	8 punti di ancoraggio/volo M10 Penn Elcom. 16 inserti M8 per ruote di trasporto incluse
Griglia	Acciaio spesso 1,5 mm, rete esagonale, rivestimento in schiuma acustica
Ruote di trasporto	4 ruote in PU per carichi pesanti da 100 mm incluse nella confezione
Dimensioni dell'unità (HWD)	562 x 1080 x 685 mm, (22,1" x 42,5" x 27")
Unità di peso	77,7 kg, 171 libbre
Dimensioni del cartone (HWD)	700 x 1280 x 815 mm, (27,6" x 50,4" x 32,1"), (0,73 M3)
Peso imballato	91 kg, 201 libbre
EAN13	5060109458350

Nell'interesse dello sviluppo continuo, HH si riserva il diritto di modificare le specifiche del prodotto senza preavviso.

DATI DIMENSIONALI



INFORMAZIONI SULLA SICUREZZA

Per sfruttare al meglio il vostro nuovo prodotto e godere di prestazioni durature e senza problemi, leggete attentamente questo manuale dell'utente e conservatelo in un luogo sicuro per riferimento futuro.

- 1) Disimballaggio: durante il disimballaggio del prodotto, controllare attentamente eventuali segni di danno che potrebbero essersi verificati durante il trasporto dalla fabbrica HH al rivenditore. Nell'improbabile caso in cui si siano verificati danni, reimballare l'unità nella sua scatola originale e consultare il proprio rivenditore. Ti consigliamo vivamente di conservare il cartone di trasporto originale, poiché nell'improbabile caso in cui l'unità dovesse presentare un guasto, potrai restituirla al rivenditore per la rettifica, imballata in modo sicuro.
- 2) Collegamento dell'amplificatore: per evitare danni, generalmente è consigliabile stabilire e seguire uno schema per accendere e spegnere il sistema. Con tutte le parti del sistema collegate, accendere l'apparecchiatura sorgente, i mixer, i processori di effetti ecc. PRIMA di accendere l'amplificatore. Molti prodotti presentano forti sovratensioni transitorie all'accensione e allo spegnimento che possono causare danni agli altoparlanti. Accendendo l'amplificatore per ULTIMO e assicurandosi che il controllo del livello sia impostato al minimo, eventuali transitori provenienti da altre apparecchiature non dovrebbero raggiungere gli altoparlanti. Attendi che tutte le parti del sistema si siano stabilizzate, in genere un paio di secondi. Allo stesso modo, quando spegni il sistema, abbassa sempre i controlli di livello sull'amplificatore, quindi spegnilo prima di spegnere altre apparecchiature.
- 3) Cavi: non utilizzare mai cavi schermati o per microfono per i collegamenti degli altoparlanti poiché non saranno sufficientemente consistenti per gestire il carico dell'amplificatore e potrebbero causare danni al sistema completo. Utilizzare cavi schermati di buona qualità ovunque.
- 4) Manutenzione: l'utente non deve tentare di riparare questi prodotti. Affidare tutti gli interventi di manutenzione a personale di assistenza qualificato.
- 5) Prestare attenzione a tutti gli avvertimenti.
- 6) Seguire tutte le istruzioni.
- 7) Non utilizzare questo apparecchio vicino all'acqua.
- 8) Pulire solo con un panno asciutto.
- 9) Non bloccare nessuna delle aperture di ventilazione. Installare secondo le istruzioni del produttore.
- 10) Non installare vicino a fonti di calore come radiatori, regolatori di calore, stufe o altri apparecchi (compresi gli amplificatori) che producono calore.
- 11) Un apparecchio con costruzione di Classe I deve essere collegato a una presa di rete con una connessione protettiva. Non vanificare lo scopo di sicurezza della spina polarizzata o con messa a terra. Una spina polarizzata ha due lamelle, una più larga dell'altra. Una spina con messa a terra è dotata di due poli e di un terzo polo di messa a terra. La lama larga o il terzo polo sono forniti per la tua sicurezza. Se la spina fornita non si adatta alla presa, consultare un elettricista per la sostituzione della presa obsoleta.
- 12) Evitare che il cavo di alimentazione venga calpestato o schiacciato, in particolare in corrispondenza delle spine, delle prese di comodo e nel punto in cui escono dall'apparecchio.
- 13) Utilizzare solo accessori/accessori forniti dal produttore.
- 14) Utilizzare solo con un carrello, supporto, treppiede, staffa o tavolo specificati dal produttore o venduti con l'apparecchio. Quando si utilizza un carrello, prestare attenzione quando si sposta la combinazione carrello/apparecchio per evitare lesioni dovute al ribaltamento.
- 15) La spina di rete o l'accoppiatore dell'apparecchio viene utilizzato come dispositivo di disconnessione e deve rimanere facilmente utilizzabile. L'utente deve consentire un facile accesso a qualsiasi spina di alimentazione, accoppiatore di rete e interruttore di rete utilizzati insieme a questa unità, rendendola così facilmente utilizzabile. Scollegare l'apparecchio durante i temporali o quando non viene utilizzato per lunghi periodi di tempo.
- 16) Affidare tutti gli interventi di manutenzione a personale di assistenza qualificato. L'assistenza è necessaria quando l'apparecchio è stato danneggiato in qualsiasi modo, ad esempio quando il cavo di alimentazione o la spina sono danneggiati, è stato versato del liquido o sono caduti oggetti all'interno dell'apparecchio, l'apparecchio è stato esposto alla pioggia o all'umidità, non funziona normalmente o è stato eliminato.
- 17) Non rompere mai il perno di terra. Collegare solo a un alimentatore del tipo contrassegnato sull'unità adiacente al cavo di alimentazione.
- 18) Se questo prodotto deve essere montato in un rack per apparecchiature, è necessario fornire un supporto posteriore.
- 19) Nota solo per il Regno Unito: se i colori dei fili nel cavo di alimentazione di questa unità non corrispondono ai terminali della spina, procedere come segue:
 - o Il filo colorato verde e giallo deve essere collegato al morsetto contrassegnato dalla lettera E, simbolo di terra, colorato verde o colorato verde e giallo.
 - o Il filo colorato di blu deve essere collegato al terminale contrassegnato con la lettera N o il colore nero.
 - o Il filo di colore marrone deve essere collegato al terminale contrassegnato con la lettera L o il colore rosso.
- 20) Questo apparecchio elettrico non deve essere esposto a gocciolamenti o schizzi e si deve prestare attenzione a non posizionare oggetti contenenti liquidi, come vasi, sull'apparecchio.
- 21) L'esposizione a livelli di rumore estremamente elevati può causare una perdita permanente dell'udito. Gli individui variano considerevolmente nella suscettibilità alla perdita dell'udito indotta dal rumore, ma quasi tutti perderanno parte dell'udito se esposti a un rumore sufficientemente intenso per un tempo sufficiente. L'OSHA (Occupational Safety and Health Administration) del governo statunitense ha specificato i seguenti livelli di esposizione al rumore consentiti: Secondo l'OSHA, qualsiasi esposizione superiore ai limiti consentiti di cui sopra potrebbe provocare una perdita dell'udito. È necessario indossare tappi per le orecchie o protezioni per i canali uditivi o sopra le orecchie quando si utilizza questo sistema di amplificazione per evitare una perdita permanente dell'udito, se l'esposizione supera i limiti sopra indicati. Per evitare un'esposizione potenzialmente pericolosa a livelli elevati di pressione sonora, si raccomanda che tutte le persone esposte ad apparecchiature in grado di produrre livelli elevati di pressione sonora come questo sistema di amplificazione siano protette da protezioni acustiche mentre questa unità è in funzione.
- 22) Se il tuo elettrodomestico è dotato di un meccanismo di inclinazione o di un mobiletto in stile contraccollo, utilizza questa caratteristica di design con cautela. A causa della facilità con cui l'amplificatore può essere spostato tra la posizione dritta e quella inclinata, utilizzare l'amplificatore solo su una superficie piana e stabile. NON utilizzare l'amplificatore su una scrivania, un tavolo, uno scaffale o una piattaforma non stabile altrimenti inadatta.

Duration Per Day in Hours	Sound Level dBA, slow response
8	90
6	92
4	95
3	97
2	100
1 1/2	102
1	105
1/2	110
1/4 ou inférieur	115

23) I simboli e la nomenclatura utilizzati sul prodotto e nei manuali del prodotto, destinati ad avvisare l'operatore delle aree in cui potrebbe essere necessaria ulteriore cautela, sono i seguenti:

 CAUTION:	<p>Progettato per avvisare l'utente della presenza di "tensione pericolosa" non isolata all'interno dell'involucro del prodotto che potrebbe essere sufficiente a costituire un rischio di scossa elettrica per le persone.</p> <p>Ce simbolo est utililise pur indiar a l'utilisateur de ce produit de tension non isolae Dangereuse pouvant etre d'intensite suffisante pour constituer un rischio di choc elettrico.</p> <p>Questo simbolo si basa sulla proposta di avvisare l'utente della presenza di '(tensione) pericoloso', che non è collegato alla scatola del prodotto che ha una potenza sufficiente poiché è composta da un'enorme corrente.</p> <p>Questo simbolo ha lo scopo di avvisare l'utente della presenza di tensioni pericolose non isolate all'interno dell'involucro di entità sufficiente a causare scosse elettriche.</p>
 WARNING:	<p>Destinato ad avvisare l'utente della presenza di importanti istruzioni operative e di manutenzione (Assistenza) nella documentazione che accompagna il prodotto.</p> <p>Questo simbolo ha lo scopo di avvisare l'utente della presenza di tensioni pericolose non isolate all'interno dell'involucro di entità sufficiente a causare scosse elettriche.</p> <p>Questo simbolo ha lo scopo di avvisare l'utente della presenza di istruzioni importanti relative al funzionamento e alla manutenzione nella documentazione fornita con il prodotto.</p> <p>Questi simboli sono inclusi nelle istruzioni e le istruzioni a questo scopo sono incluse la consegna e la manutenzione dei prodotti.</p>
<p>ATTENZIONE:</p> <p>ATTENZIONE:</p> <p>PRECAUZIONE:</p> <p>ATTENZIONE:</p>	<p>rischio di scossa elettrica - NON APRIRE. Per ridurre il rischio di scosse elettriche, non rimuovere il coperchio. All'interno non sono presenti parti riparabili dall'utente. Affidare la manutenzione a personale qualificato.</p> <p>rischio di scossa elettrica - NON APRIRE. Per ridurre il rischio di scosse elettriche, non rimuovere il coperchio. All'interno non sono presenti parti riparabili dall'utente. Affidare la manutenzione a personale qualificato.</p> <p>Riesgo de corrientazo - no abra. Para diminuir el riesgo de carrientazo, no abra la cubierta. Non ci sono parti che necessitano di essere riparate. Deje todo mantenimiento a los tecnicos calificados.</p> <p>rischio: scossa elettrica! Non aperto! Per evitare il rischio di scosse elettriche, non rimuovere il coperchio. All'interno non sono presenti parti che potrebbero essere riparate dall'utente. Far eseguire le riparazioni solo da personale specializzato qualificato.</p>
<p>AVVERTENZA:</p> <p>AVVERTENZA:</p> <p>AVVERTENZA:</p> <p>ATTENZIONE:</p>	<p>per evitare scosse elettriche o pericolo di incendio, non esporre questo apparecchio alla pioggia o all'umidità. Prima di utilizzare questo apparecchio leggere le istruzioni per l'uso per ulteriori avvertenze.</p> <p>Per prevenire rischi di scariche elettriche o incendio, non esporre questo dispositivo all'acqua o all'umidità. Prima di utilizzare questo apparecchio, leggere le pubblicità aggiuntive nella guida.</p> <p>Para evitar corrientazos o peligro de incendio, no deja expuesto a la lluvia or humedad este aparato Antes de usar este aparato, lea mas advertcias en la guía de operación.</p> <p>per evitare scosse elettriche o pericolo di incendio, non esporre questo dispositivo a pioggia o umidità. Assicurarsi di leggere le istruzioni per l'uso prima dell'uso.</p>
	<p>Questo dispositivo è conforme alla Parte 15 delle norme FCC. Il funzionamento è soggetto alle due condizioni seguenti:</p> <ol style="list-style-type: none"> 1) questo dispositivo non può causare interferenze dannose 2) Questo dispositivo deve accettare qualsiasi interferenza ricevuta, che potrebbe causare un funzionamento indesiderato. <p>Avvertenza: cambiamenti o modifiche all'attrezzatura non approvati da HH possono invalidare il diritto dell'utente a utilizzare l'attrezzatura.</p> <p>Nota: questa apparecchiatura è stata testata ed è risultata conforme ai limiti dei dispositivi digitali di Classe B, ai sensi della Parte 15 delle norme FCC. Questi limiti sono progettati per fornire una protezione ragionevole contro interferenze dannose in un'installazione residenziale. Questa apparecchiatura genera, utilizza e può irradiare energia in radiofrequenza e, se non installata e utilizzata in conformità con le istruzioni, può causare interferenze dannose alle comunicazioni radio. Tuttavia, non vi è alcuna garanzia che non si verifichino interferenze in una particolare installazione. Se questa apparecchiatura causa interferenze dannose alla ricezione radiofonica o televisiva, cosa che può essere determinata spegnendo e accendendo l'apparecchiatura, si consiglia all'utente di provare a correggere l'interferenza adottando una o più delle seguenti misure. Riorientare o riposizionare l'antenna ricevente. Aumentare la separazione tra l'apparecchiatura e il ricevitore. Collegare l'apparecchiatura ad una presa su un circuito diverso da quello a cui è collegato il ricevitore. Consultare il rivenditore o un tecnico radio/TV esperto per assistenza.</p>
	<p>Questo prodotto è conforme ai requisiti dei seguenti regolamenti, direttive e norme europee: marchio CE (93/68/CEE), bassa tensione (2014/35/UE), EMC (2014/30/UE), RoHS (2011/65 /UE), ErP (2009/125/UE)</p> <p>DICHIARAZIONE DI CONFORMITÀ UE SEMPLIFICATA</p> <p>Con la presente, HH Electronics Ltd. dichiara che l'apparecchiatura radio è conforme alle Direttive 2014/53/UE, 2011/65/UE, 2009/125/UE. Il testo completo della dichiarazione di conformità UE è disponibile al seguente indirizzo internet:</p> <p>http://support.hhelectronics.com/approvals</p>
	<p>L'oggetto della dichiarazione sopra descritta è conforme ai requisiti di legge pertinenti: Regolamento 2016 sulle apparecchiature elettriche (sicurezza), Regolamento 2016 sulla compatibilità elettromagnetica, Regolamento 2012 sulla restrizione dell'uso di determinate sostanze pericolose nelle norme 2012 sulle apparecchiature elettriche ed elettroniche, Ecodesign per l'energia. Prodotti correlati e informazioni sull'energia, (modifica) (uscita dall'UE) regolamenti 2012</p>



Al fine di ridurre i danni ambientali, al termine della sua vita utile, questo prodotto non deve essere smaltito insieme ai normali rifiuti domestici in discarica. Deve essere consegnato a un centro di riciclaggio autorizzato secondo le raccomandazioni della direttiva RAEE (Rifiuti di apparecchiature elettriche ed elettroniche) applicabile nel proprio Paese.

DRAFT

HH ELETTRONICA LTD.
STEELPARK ROAD, COOMBSWOOD BUSINESS PARK OVEST, HALESOWEN, B62 8HD.
HH ELECTRONICS FA PARTE DEL GRUPPO HEADSTOCK

WWW.HHELECTRONICS.COM

**NELL'INTERESSE DEL CONTINUO SVILUPPO, HH SI RISERVA IL DIRITTO DI MODIFICARE LE SPECIFICHE
DEL PRODOTTO SENZA PREAVVISO**

V1.0